

# JWWA B 122 水道用仕切弁Φ50~Φ500

## 7.5K~20K



Φ75~Φ300

Φ350~Φ500

高圧タイプ

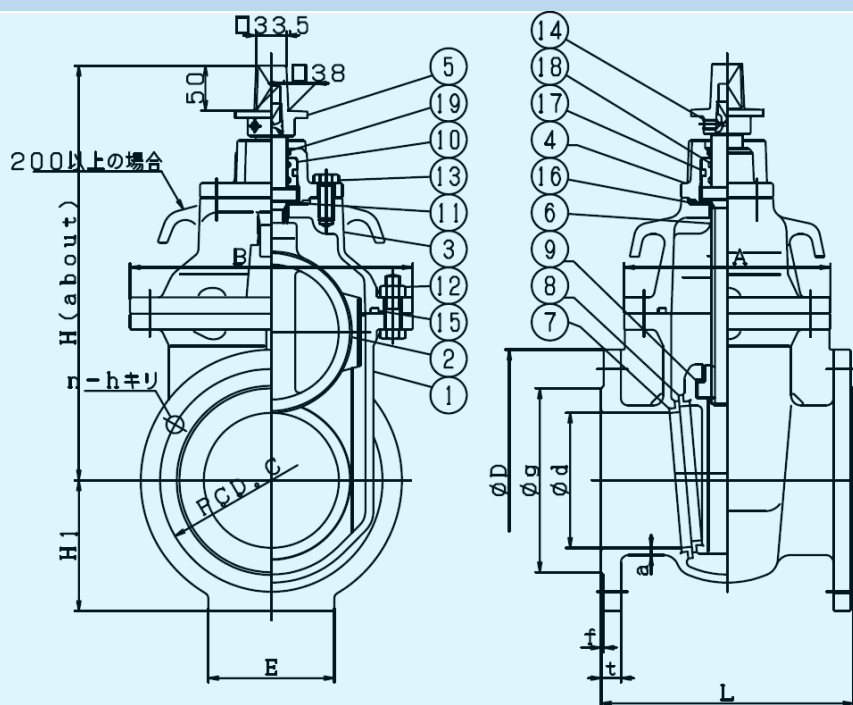
- ・弁体を片勾配型に製作も対応OK!
- ・7.5K~20Kまで対応OK!

: JWWA B 122 規格仕切弁です。  
 : 50mm~500mm 7.5K、10K  
 : 50mm~300mm 16K、20K

交換用キャップあります。



### 外形図 Φ50~Φ300



19	ダストシール	NBR	1
18	Oリング	NBR	2
17	Oリング	NBR	1
16	Oリング	NBR	1
15	ガスケット	SBR/NR	1
14	六角穴付止めねじ	SUS304	1
13	六角ボルト	SWRM	4
12	六角ボルト、ナット	SWRM~set	
11	スラストワッシャ	ジュミン	1
10	Oリングケース	C3771B	1
9	めねじこま	C3771B	1
8	弁体弁座	CAC406	2
7	弁箱弁座	CAC406	2
6	弁棒	C3771B	1
5	キャップ	FCM450-10	1
4	パッキン箱	FCM450-10	1
3	ふた	FCM450-10	1
2	弁体	FCM450-10	1
1	弁箱	FCM450-10	1
品番	部品名	材質	個数

本フランジ寸法は、JWWA B 122 (2種-7.5K) による。

呼び径	d	L	フランジ										H	H1	A	B	E
			D	C	n	h	ボルトの呼び	g	f	t	a (最小)						
50	50	180	155	120	4	19	M16	96	2	16	6	280	78	144	164	80	
75	75	240	211	168	4	19	M16	125	3	21	6	330	106	152	195	90	
100	100	250	238	195	4	19	M16	152	3	21	6	380	119	163	225	100	
150	150	280	290	247	6	19	M16	204	3	22	7	460	145	229	314	140	
200	200	300	342	299	8	19	M16	256	3	23	8	540	171	246	368	170	
250	250	380	410	360	8	23	M20	308	3	24	9	655	205	264	418	200	
300	300	400	464	414	10	23	M20	362	3	25	9	740	232	286	492	230	

試験圧力  
 耐圧: 1.75MPa  
 漏れ: 0.75MPa